

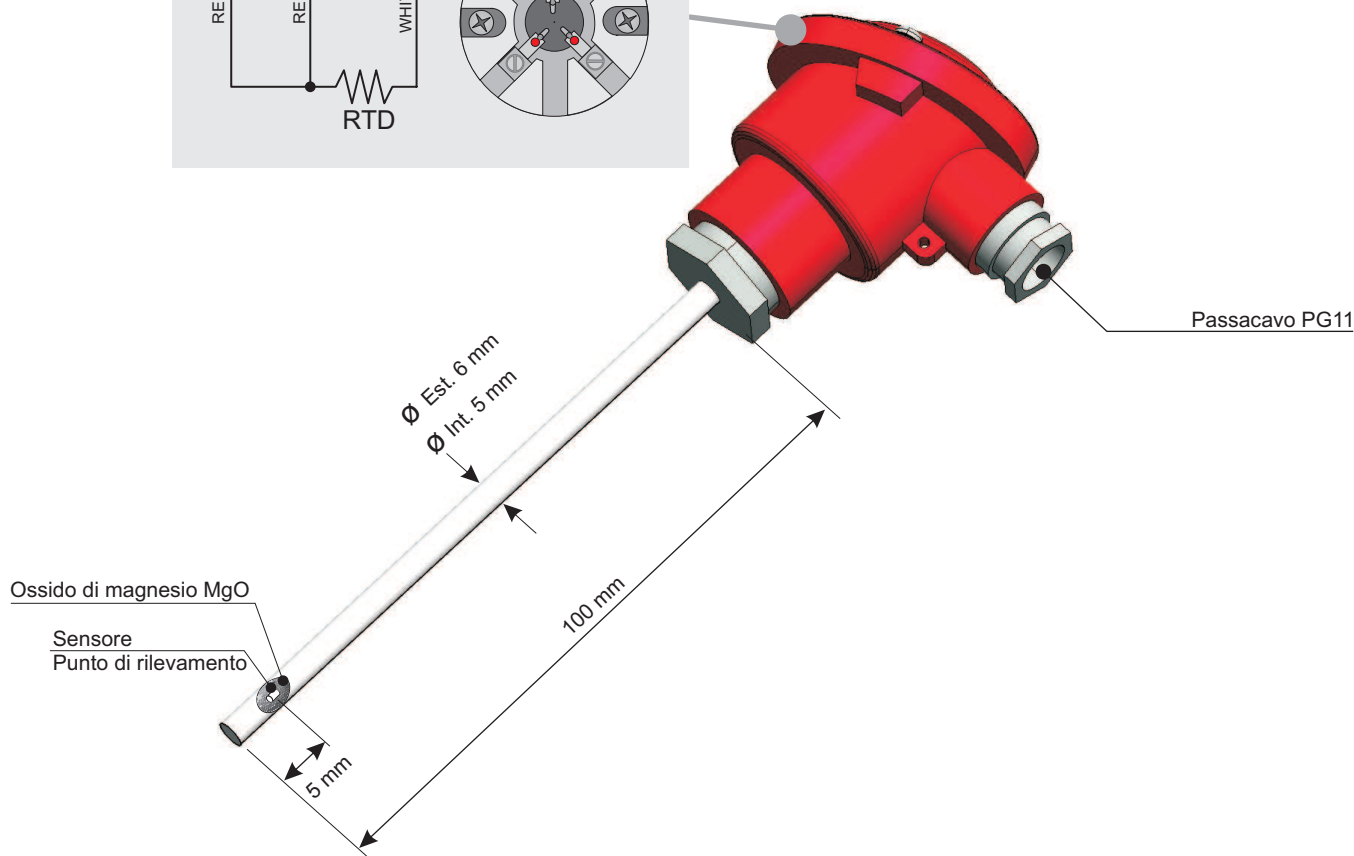
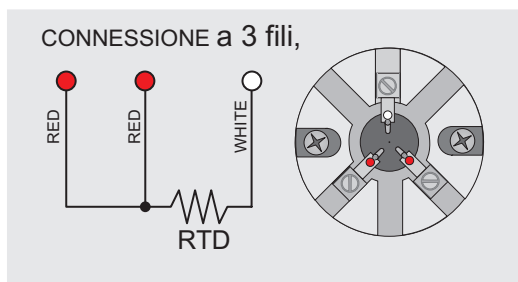
PIXSYS
electronics

www.pixsys.net ☎ +39 041 5190518 R.A.

CODICE : **2000.95.515**

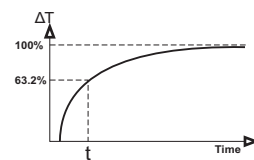
PT100B-6x100-MGO-0000-DIN/B

DESCRIZIONE :
Sonda PT100B 6x100 mm a 3 fili,
senza attacco al processo con testa DIN/B
Con pozzetto cod. 2000.30.017



TEMPERATURA D'ESERCIZIO :	-100°C + 500°C
MATERIALE TESTA :	Alluminio
MATERIALE IMMERSIONE :	Acciaio AISI 316L (uso alimentare)
MATERIALE RACCORDO :	N.D.
ISOLAMENTO SENSORE :	MgO Ossido di magnesio >20Mohm @ 25°C (500Vdc)
RASTREMATURA PUNTA :	NO
CERTIFICAZIONE :	NO

Tempo di risposta di RTD con tubo in acciaio AISI-316/304 isolato in MgO, conforme alle B . S . 1 9 0 4 / 1 9 8 4 / C E I 6 0 7 5 1 . Immersione 50mm in acqua alla velocità di 1m/sec. Calcolato sul 63,2 % del salto termico, in funzione del diametro e spessore dello stelo.



CARATTERISTICHE CAVI DI COLLEGAMENTO					
MATERIALE GUAINA	TEMPERATURA [°C]		RESISTENZA ABRASIONE	RESISTENZA UMIDITA'	COMPORTAMENTO ALLA FIAMMA
	ESERCIZIO	ISTANTANEA			
PVC	-30 / + 105	+ 105	Buona	Buona	Autoestingente
GSC Gomma Silicone	-40 / + 250	+ 250	Sufficiente	Discreta	Autoestingente
TFE Teflon	-200 / + 260	+ 310	Ottima	Ottima	Autoestingente
KAP Kapton	-200 / + 400	+ 440	Discreta	Buona	Autoestingente
TTS Fibra di Vetro	-200 / + 500	+ 500	Mediocre	Mediocre	incombustibile
TTC Fibra di Ceramica	+ 1000	+ 1100	Mediocre	Mediocre	incombustibile

NORMATIVA DIN EN 60751	D. esterno	d. interno	t=Tempo
	6 mm	5 mm	6,5 S
	8 mm	7 mm	8,3 S
	10 mm	9 mm	10,2 S
TEMPERATURA	TOLLERANZA PT100 Classe B (+/-°C)		
	°C		
	-200	1.3	
	-100	0.8	
	0	0.3	
	100	0.8	
	200	1.3	
	300	1.8	
400	2.3		
500	2.8		

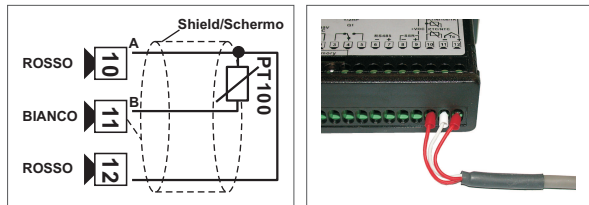
CONFIGURAZIONE EASYUP

Per semplificare la fase di avviamento di impianti/applicazioni Pixsys propone la modalità "EasyUp" per la programmazione dei parametri nel sistema sonda/regolatore attraverso l'inserimento di una password

CODICE PASSWORD : **2200**

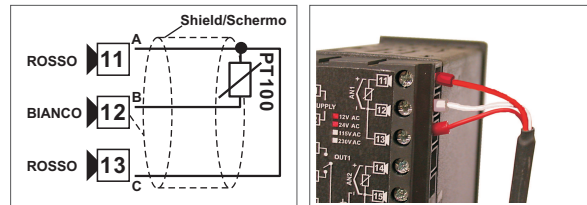
PARAMETRO SELEZIONE SENSORE :	PT100
TEMPERATURA MINIMA DI LAVORO :	-100°C
TEMPERATURA MASSIMA DI LAVORO :	+500°C

COLLEGAMENTO ATR142



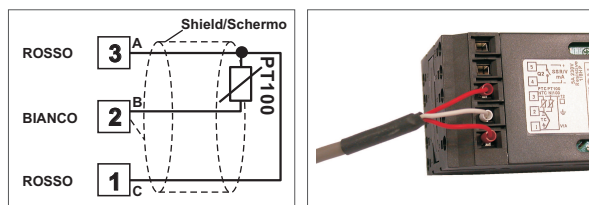
N.B. EasyUp su versione software 1.12 o successive

COLLEGAMENTO ATR401



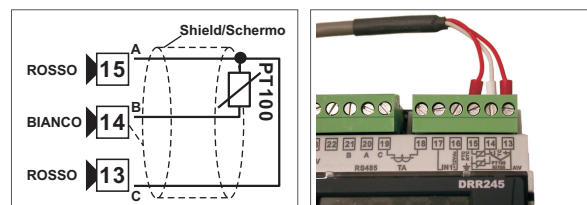
N.B. EasyUp su versione software 1.01 o successive

COLLEGAMENTO ATR236 /243



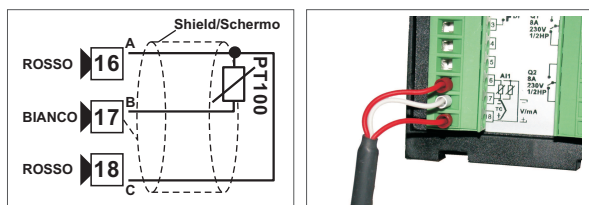
N.B. EasyUp su versione software 1.18 o successive

COLLEGAMENTO DDR245



N.B. EasyUp su versione software 1.18 o successive

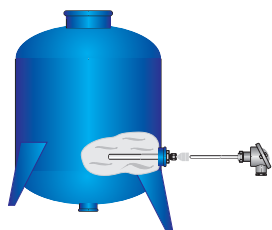
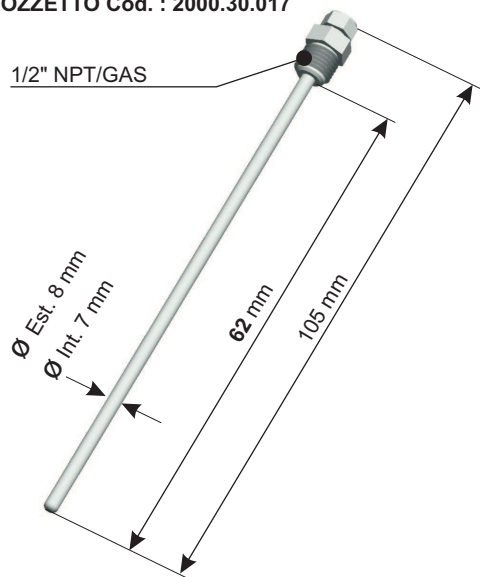
COLLEGAMENTO ATR621 / 171



N.B. EasyUp su versione software 1.01 o successive

UTILIZZO DEL POZZETTO TERMOBARICO

POZZETTO Cod. : 2000.30.017



Fissare il pozzetto termobarico al processo

Inserire la sonda di temperatura con l'immersione desiderata, fissare il giunto con chiave da 17mm.

TEMPERATURA D'ESERCIZIO :	-100°C + 900°C
PRESSIONE MASSIMA DI UTILIZZO :	100 Bar
MATERIALE IMMERSIONE :	Acciaio AISI 316L (uso alimentare)